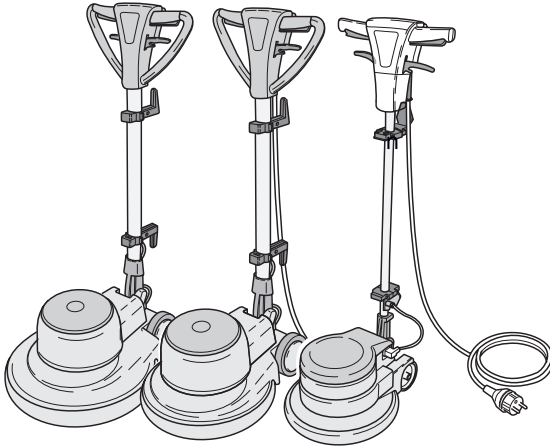


# Wirbel L-133



**CE**

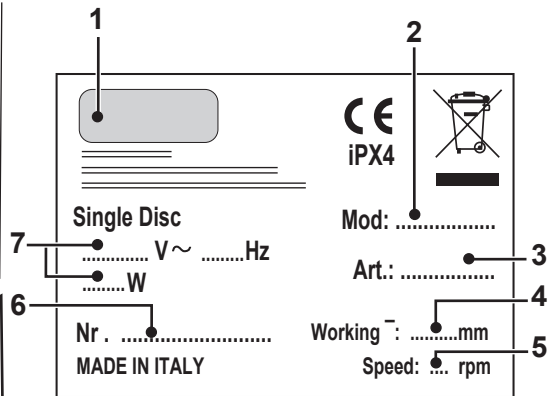
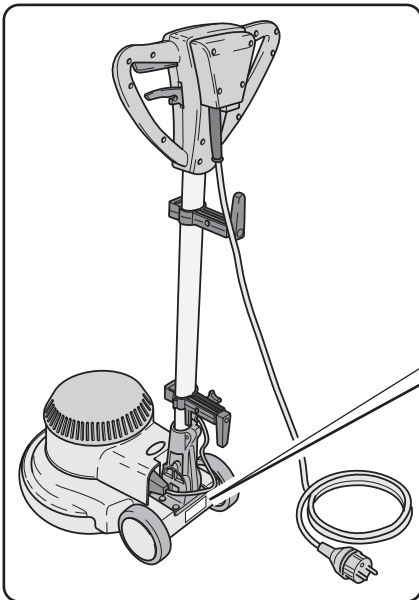
**L133/C143/C150**

**NL** Gebruik en Onderhoud

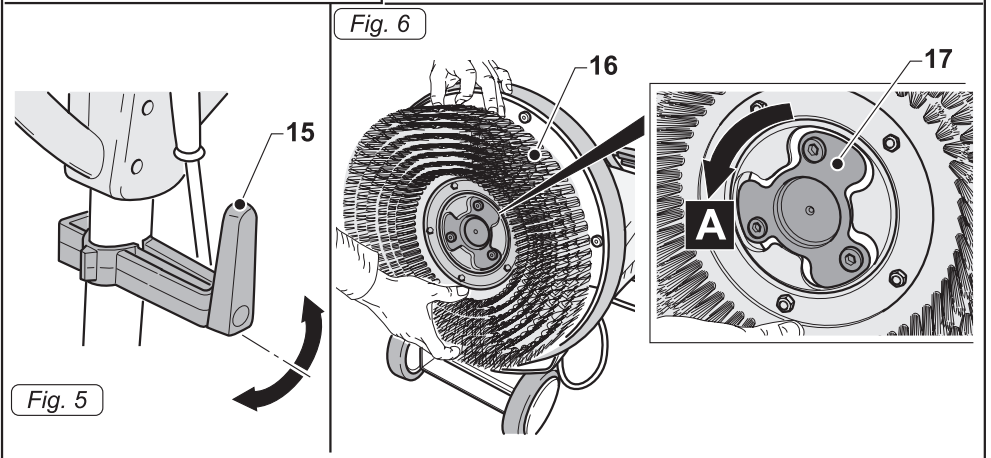
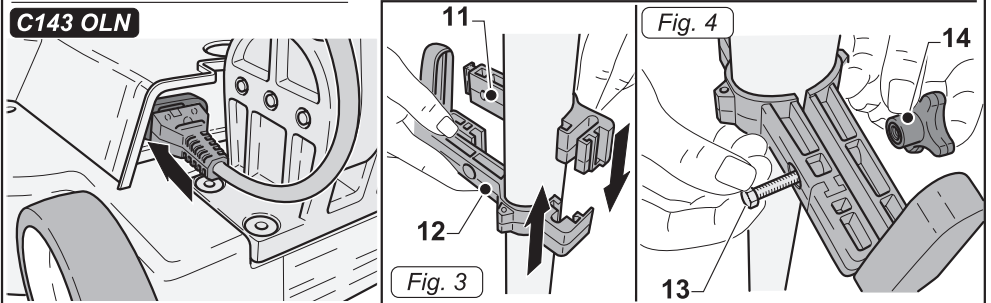
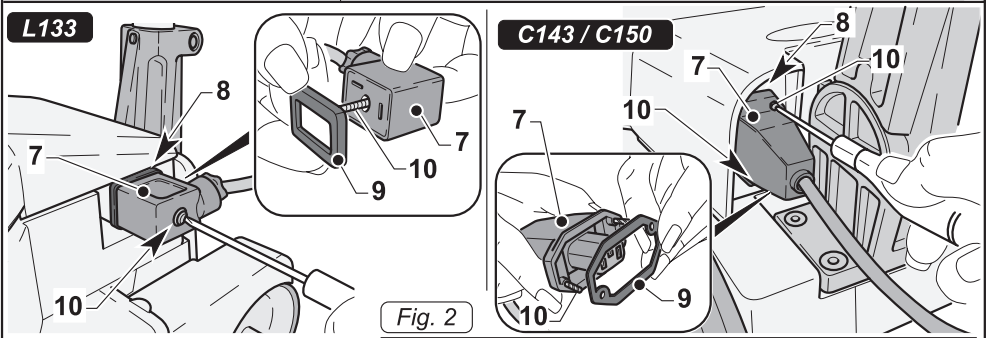
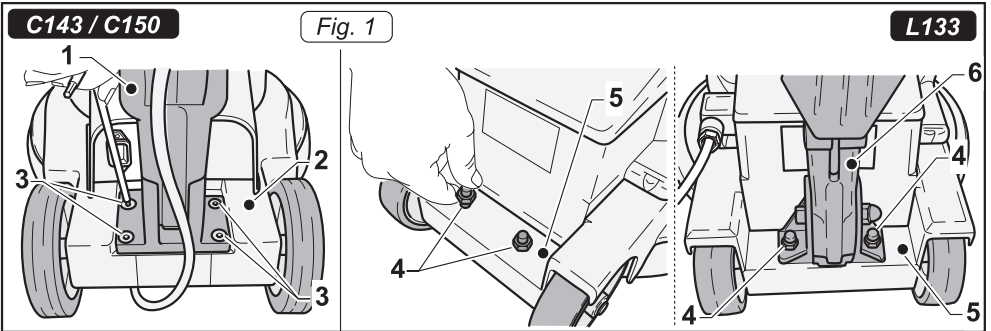
**NL****IDENTIFICATIEGEGEVENS**

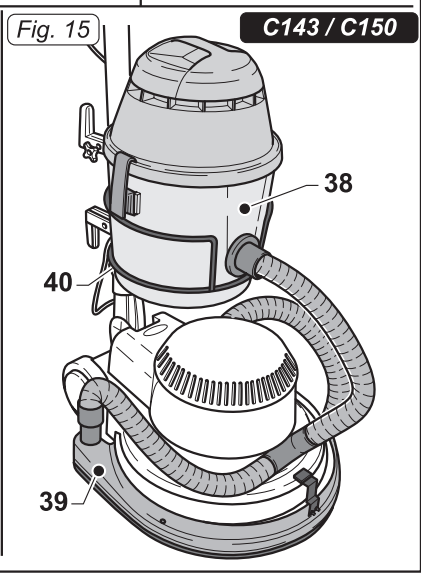
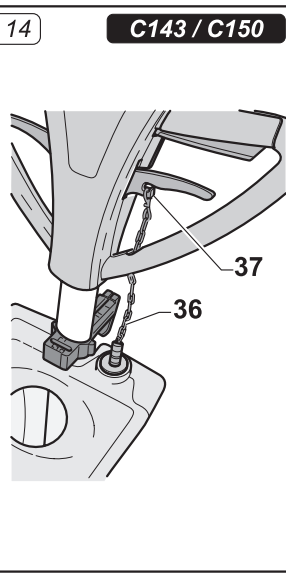
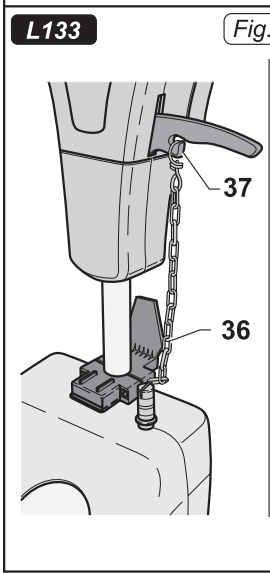
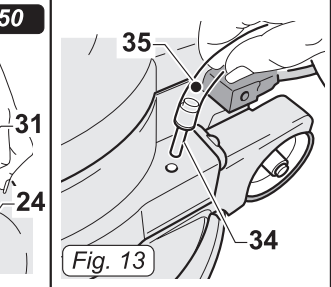
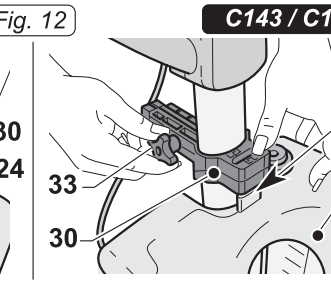
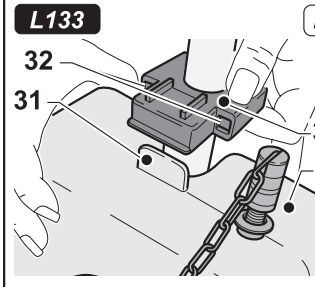
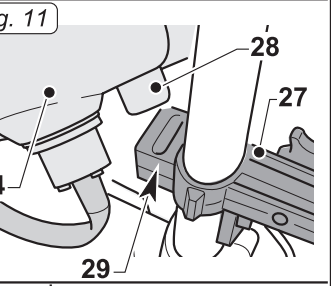
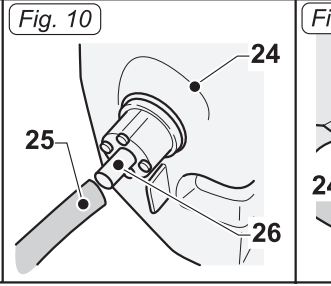
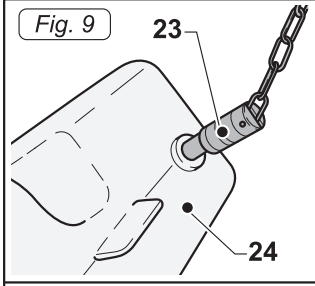
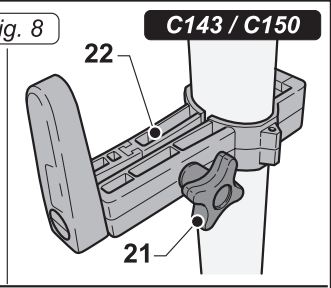
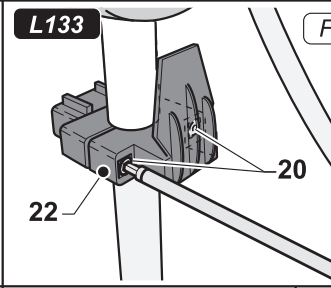
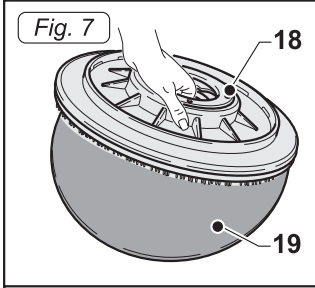
*De identificatiegegevens en de "CE"-markering van de machine bevinden zich op het plaatje dat op de machine is aangebracht.*

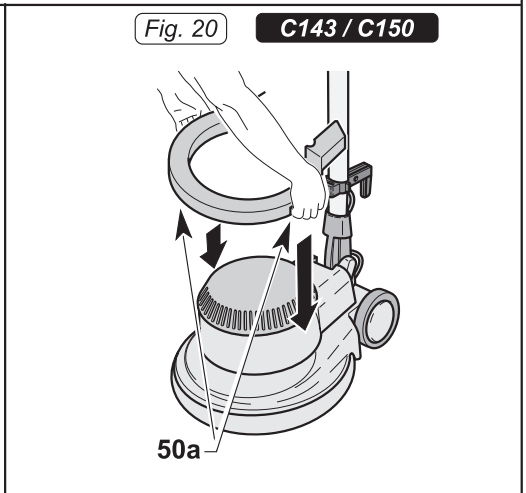
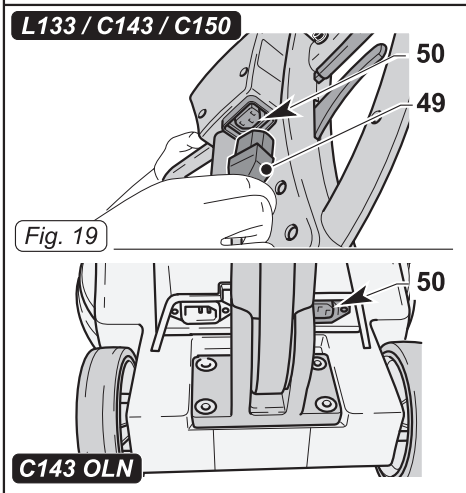
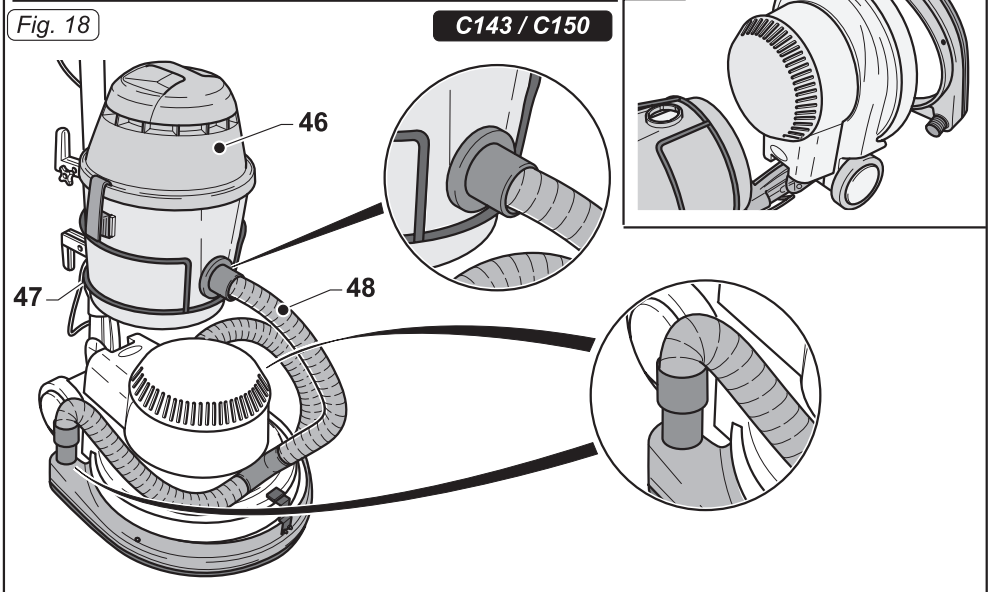
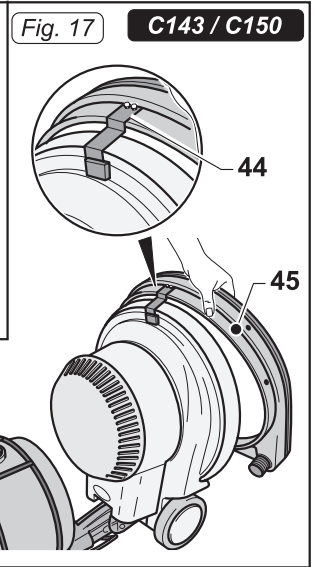
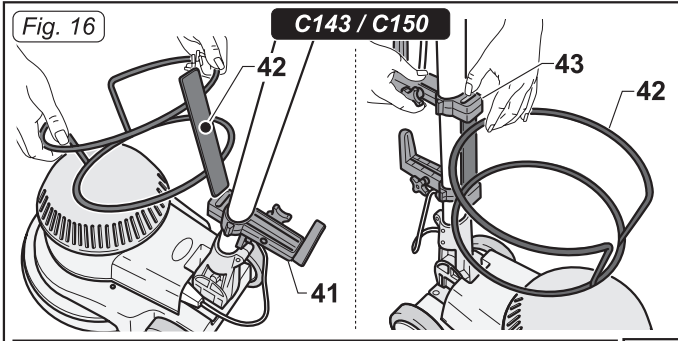
*We raden u aan het model en het serienummer van de machine in de tabel op de volgende pagina te vermelden.*



1	2	3	4	5	6	7
IT	Produttore	Codice articolo	Ø di lavoro	Velocità di rotazione	N° Matricola	Caratteristiche elettriche
EN	Manufacturer	Article code	Working Ø	Rotation speed	Serial number	Electrical characteristics
FR	Producteur	Code de l'article	Ø de travail	Vitesse de rotation	N° de Matricule	Caractéristiques électriques
DE	Hersteller	Artikelnummer	Ø Arbeit	Drehgeschwindigkeit	Matrikel-Nr.	Elektrische Eigenschaften
ES	Fabricante	Código del artículo	Ø de trabajo	Velocidad de rotación	N° de Matricula	Características eléctricas
PT	Fabricante	Código do artigo	Ø de trabalho	Velocidade de rotação	N° de Série	Características eléctricas
NL	Producent	Artikelcode	Ø bewerking	Rotatiesnelheid	Serienummer	Elektrische eigenschappen
NO	Produsent	Artikkelkode	Driftdiameter	Roteringshastighet	Matrikelnummer	Elektriske egenskaper
DK	Fabrikant	Artikelkode	Arbejdsdiameter	Omdrejningshastighed	Matrikelnr.	EI-specifikationer
SV	Tillverkare	Artikelkod	Arbetsdiameter	Rotationshastighet	Serienummer	Elektriska egenskaper
PL	Producent	Kod artykułu	Ø pracy	Prędkość obrotów	Nr serjyny	Charakterystyka elektryczna
CS	Výrobce	Kód výrobku	Pracovní Ø	Rychlost rotace	Výrobní č.	Elektrické vlastnosti
SK	Výrobca	Kód výrobku	Pracovný Ø	Rýchlosť rotácie	Výrobné č.	Elektrické vlastnosti
TR	Üretici	Ürün kodu	Çalışma çapı	Seri No	Dönüş hızı	Elektriksel özellikler
HU	Gyártó	Cikkszám	munka Ø	Forgási sebesség	Törzskönyvi szám	Elektromos sajátosságok
RO	Producător	Cod articol	Ø disc de lucru	Viteză de rotație	N° Matricolă	Caracteristici electrice
EL	Κατασκευαστής	Κωδικός προϊόντος	Διάμετρος εργασιών	Ταχύτητα περιστροφής	Σειράκος αριθμός	Ηλεκτρικά χαρακτηριστικά
RU	Изготовитель	Код изделия	Рабочий Ø	Скорость вращения	N° Паспорта	Электрические характеристики
HR	Proizvođač	Kod proizvoda	Ø rada	Brzina vrtnje	Serijski br.	Električne karakteristike
SR	Proizvođač	Šifra proizvoda	Ø rada	Brzina rotacije	Serijski broj	Električne karakteristike
BG	Производител	Код артикул	Ø на работен диск	Скорост на въртене	Сериен номер	Електрически характеристики
ET	Tootja	Tootekood	Ø töötamine	Pöörlemiskiirus	Seerialnumber	elektrilised omadused
FI	Tuottaja	Tuotenumero	Ø työ	Pöörimisnopeus	Tuotenumero	Sähköiset ominaisuudet
LV	Ražotāja	Vienības kods	Ø darba	Griešanās ātrums	Sērijas numurs	Elektriskās raksturojums
LT	Gaminiojas	Prekės kodas	Ø darbo	Sukimosi greitis	Eilės numeris	Elektrinės charakteristikos
SL	Proizuttore	Zaporedna številka	Ø o delo	Zaporedna številka	Serijska številka	Električne značilnosti
AR	الصانع	الرمز	قطر العمل	مدوخ الدوران	الرقم المتسلسل	الخصائص الكهربائية







**L133**

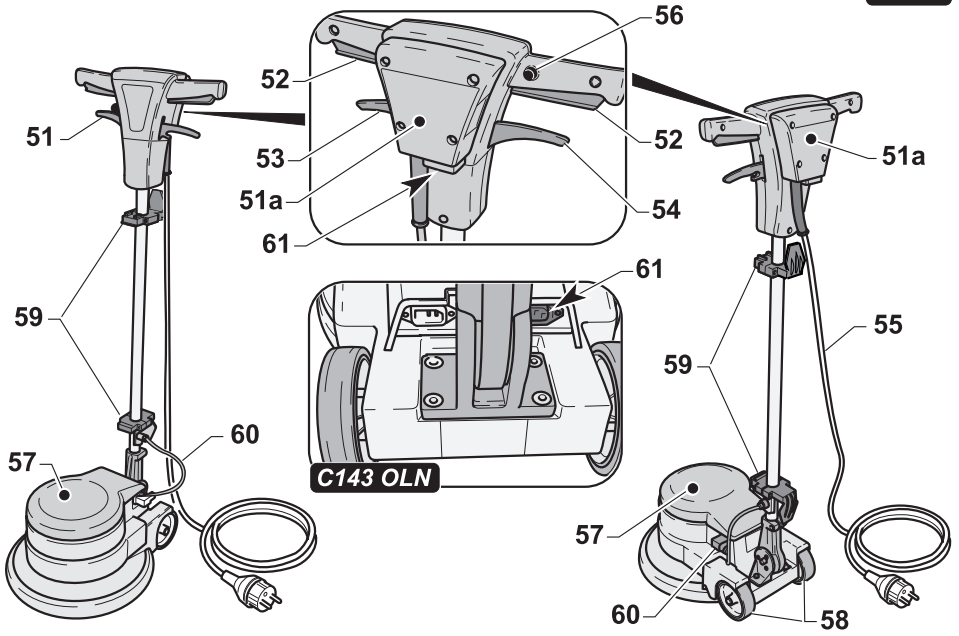
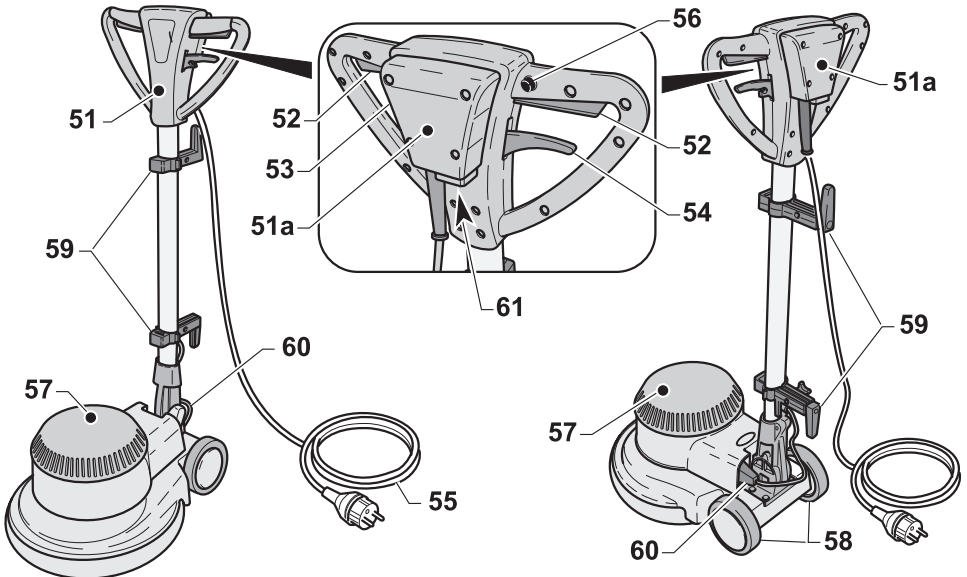
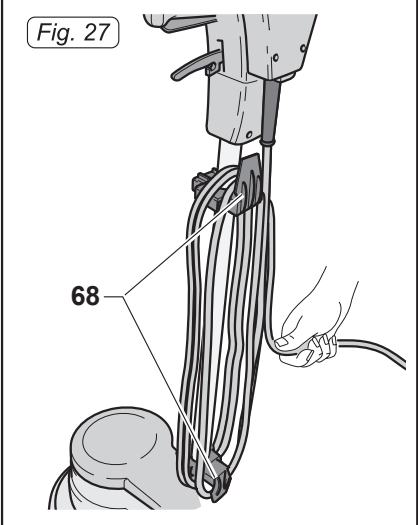
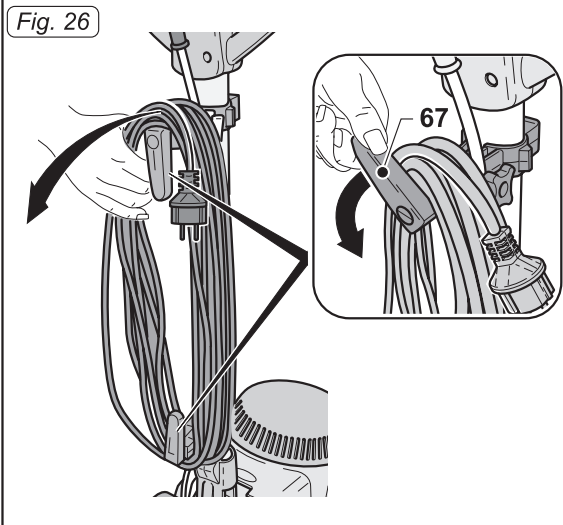
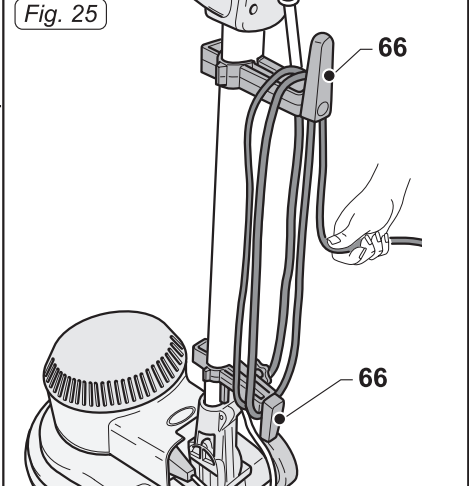
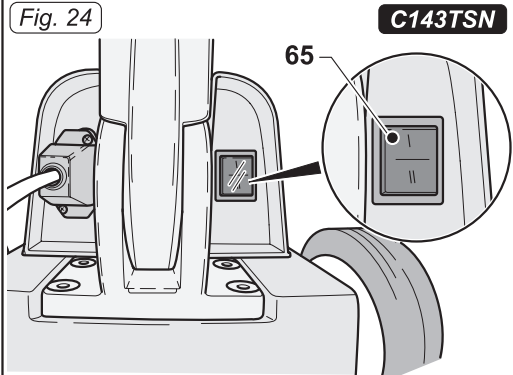
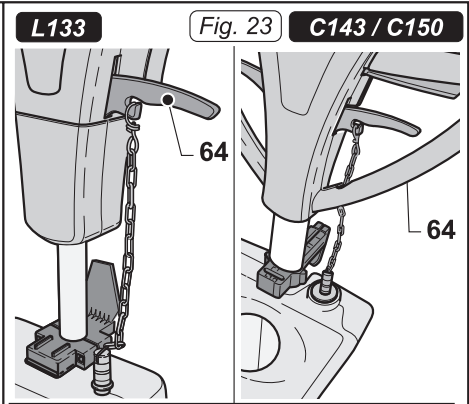
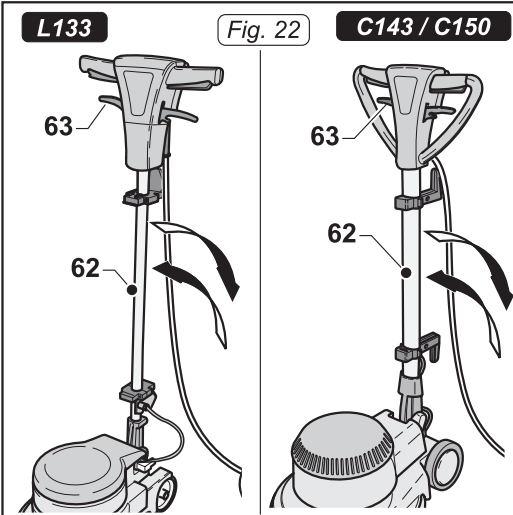


Fig. 21

**C143 / C150**







<b>IT</b>	Italiano..... <i>(Istruzioni originali)</i>	ITALIANO -1
<b>EN</b>	English ..... <i>(Translation of original instructions)</i>	ENGLISH -1
<b>FR</b>	Français ..... <i>(Traduction des instructions d'origine)</i>	FRANÇAIS -1
<b>DE</b>	Deutsch ..... <i>(Übersetzung der Originalanleitung)</i>	DEUTSCH -1
<b>ES</b>	Español ..... <i>(Traducción de las instrucciones originales)</i>	ESPAÑOL -1
<b>PT</b>	Português ..... <i>(Tradução das instruções originais)</i>	PORTUGUÊS -1
<b>NL</b>	Nederlands ..... <i>(Vertaling van de originele instructies)</i>	NEDERLANDS -1
<b>CS</b>	Česky ..... <i>(Překlad originálního návodu)</i>	ČESKY -1
<b>RU</b>	Русский ..... <i>(Перевод оригинальной инструкции)</i>	РУССКИЙ -1
<b>PL</b>	Polski ..... <i>(Tłumaczenie z oryginalnej instrukcji obsługi)</i>	POLSKI -1
<b>AR</b>	العربية-1 <i>ترجمة الإرشادات الأصلية</i>	العربية-1
<b>NO</b>	Norsk ..... <i>(Oversettelse av originalinstruksjonene)</i>	NO -1
<b>DK</b>	Dansk ..... <i>(Oversættelse af original vejledning)</i>	DK -1
<b>SV</b>	Svenska ..... <i>(Översättning av originalinstruktionerna)</i>	SV -1
<b>SK</b>	Slovenčina ..... <i>(Preklad originálnych pokynov)</i>	SK -1
<b>TR</b>	Türkçe ..... <i>(Orijinal talimatların çevirisi)</i>	TR -1
<b>HU</b>	Magyar ..... <i>(Eredeti utasítások fordítása)</i>	HU -1
<b>RO</b>	Română ..... <i>(Traducerea instrucțiunilor originale)</i>	RO -1
<b>EL</b>	Ελληνικά ..... <i>(Μετάφραση των αρχικών οδηγιών)</i>	EL -1
<b>HR</b>	Hrvatski ..... <i>(Prijevod originalnih uputa)</i>	HR -1
<b>SR</b>	Српски ..... <i>(Преводи оригиналних упутстава)</i>	SR -1
<b>BG</b>	Български ..... <i>(Превод на оригиналната работна инструкция)</i>	BG -1
<b>ET</b>	Eesti ..... <i>(Tõlge algupärase kasutusjuhendi)</i>	ET -1
<b>FI</b>	Suomi ..... <i>(Käännös alkuperäisten ohjeiden)</i>	FI -1
<b>LV</b>	Lietuviešu ..... <i>(Tulkojums no oriģinālvalodas instrukciju)</i>	LV -1
<b>LT</b>	Lietuvos ..... <i>(Originalios instrukcijos vertimas)</i>	LT -1
<b>SL</b>	Slovensko ..... <i>(Prevod izvirnih navodil)</i>	SL -1

*Beste cliënt,*

*We danken u dat u voor een van onze producten voor het reinigen van uw omgevingen gekozen heeft.*

*De vloerschrobber die u zojuist gekocht heeft, is ontworpen om de gebruiker tevreden te stellen wat betreft de gebruiksvriendelijkheid en de betrouwbaarheid.*

*We weten dat een goed product regelmatig gemoderniseerd moet worden om met verloop van tijd correct te blijven functioneren en te kunnen voldoen aan de eisen van de personen die er dagelijks gebruik van maken. We hopen dan ook dat u niet alleen een tevreden cliënt, maar tevens een partner zult zijn en dat u uw ideeën en uw dagelijkse ervaring aan ons zult doorgeven.*

# Inhoudsopgave

<b>1.1 - INLEIDING .....</b>	<b>NL-3</b>
<b>1.2 - BESTEMD GEBRUIK VAN DE MACHINE.....</b>	<b>NL-3</b>
<b>1.3 - ONBESTEMD GEBRUIK VAN DE MACHINE .....</b>	<b>NL-3</b>
<b>2.1 - MONTAGE COMPONENTEN.....</b>	<b>NL-3</b>
2.1.a - Handvat monteren.....	NL-3
2.1.b - Elektrische verbinding handvat-lichaam machine.....	NL-3
2.1.c - De kabelwikkelaar steunen monteren.....	NL-3
2.1.d - De borstel monteren .....	NL-4
2.1.e - De sleepschijf monteren.....	NL-4
2.1.f - De tank monteren (Optioneel).....	NL-4
2.1.g - De zuiggroep monteren (Optioneel).....	NL-5
2.1.h - Extra gewicht monteren (Optioneel) .....	NL-5
2.1.i - Elektrische aansluiting .....	NL-5
<b>3.1 - KEN UW MACHINE.....</b>	<b>NL-6</b>
<b>4.1 - DE INCLINATIE VAN HET HANDVAT AFSTELLEN.....</b>	<b>NL-6</b>
<b>5.1 - HANDVAT STUUR.....</b>	<b>NL-6</b>
<b>6.1 - FUNCTIONERING .....</b>	<b>NL-6</b>
6.1.a - Controles voor het gebruik.....	NL-6
6.1.b - De machine starten .....	NL-7
6.1.c - De machine gebruiken .....	NL-7
6.1.d - Dubbele snelheid (indien voorzien).....	NL-7
6.1.e - Einde gebruik en uitschakelen .....	NL-8
6.1.f - Transport .....	NL-8
<b>7.1 - ONDERHOUD EN REINIGING .....</b>	<b>NL-8</b>
7.1.a - De machine reinigen .....	NL-8
7.1.b - De watertank (Optioneel) legen en reinigen .....	NL-9
7.1.c - De borstel vervangen.....	NL-9
7.1.d - De sleepschijf vervangen .....	NL-9
<b>STORINGEN - OORZAKEN - OPLOSSINGEN.....</b>	<b>NL-10</b>

## 1.1 INLEIDING



### GEVAARLIJK:

Lees aandachtig de bijgesloten handleiding “**VEILIGHEIDSWAARSCHUWINGEN VOOR MONOBORSTELS**” door, alvorens u van het apparaat gebruik maakt.

Deze handleiding is een deel van de machine en moet dus gedurende de hele levensduur van de machine tot aan de afbraak ervan zorgvuldig op een veilige en voor alle gebruikers (bedieners en onderhoudspersoneel) toegankelijke plaats worden bewaard.

## 1.2 - BESTEMD GEBRUIK VAN DE MACHINE



### WAARSCHUWING:

**Deze machine is alleen bestemd voor intern gebruik.**



### GEVAARLIJK:

**Elk ander gebruik onthefte de fabrikant van de verantwoordelijkheid voor schade aan personen en/of voorwerpen en zorgt ervoor dat de garantie erover vervalt.**

Deze machine is bestemd voor commercieel gebruik, bijvoorbeeld in hotels, scholen, ziekenhuizen, fabrieken, winkels, kantoren en verhuuractiviteiten.

De machine is ontworpen en gemaakt: voor professioneel gebruik, voor het wassen van vloeren en vloerbedekking, voor het polijsten van vloeren, voor het schuren van vloeren (bijvoorbeeld parket en onregelmatige oppervlakken).

## 1.3 - ONBESTEMD GEBRUIK VAN DE MACHINE



### WAARSCHUWING:

**De machine is niet bestemd om buiten te worden gebruikt.**



### GEVAARLIJK:

- maak vloeren nooit schoon met water dat warmer is dan 50°C;
- maak geen gebruik van diesel/benzine of bijtende reinigingsmiddelen voor het schoonmaken van vloeren;
- voorkom het gebruik en het opzuigen van bijtende, explosieve en ontvlambare vloeistoffen, ook als ze aangelengd zijn.

## 2.1 MONTAGE COMPONENTEN

### 2.1.a - Handvat monteren (Afb. 1)

Voor modellen waarbij het handvat met 4 schroeven wordt vastgezet:

- Plaats het handvat (1) op het onderstel (2) en zorg ervoor dat de vier openingen in het handvat op dezelfde hoogte als de openingen in de machine geplaatst zijn.
- Draai de bijgesloten schroeven (3) vast.

Voor modellen waarbij het handvat met 2 moeren wordt vastgezet:

- Draai de twee moeren (4) op de machine los (5).
- Monteer het handvat (6) op de pennen op de machine (5).
- Draai de moeren (4) aan.

### 2.1.b - Elektrische verbinding handvat-lichaam machine (Afb. 2)

- Verbind het handvat elektrisch met de machine door het stopcontact (7) te verbinden met de stekker (8) van de machine; Breng, in het geval van modellen met stopcontact en pakking (9), de pakking aan alvorens u de stekker en het stopcontact met elkaar verbindt en draai de bijgesloten schroeven (10) aan.

### 2.1.c - De kabelwikkelaar steunen monteren (Afb. 3/5)

Bepaalde modellen zijn voorzien van kabelwikkelaar steunen die direct op de stand van het handvat gemonteerd moeten worden:

- Steek de korte koppeling (11) in de lange koppeling (12) (Afb. 3).

- Draai de schroef (13) aan op de knop (14) en zorg ervoor dat de knop helemaal naar rechts geschoven is (Afb.4).
- De haak (15) van de steun kan afhankelijk van het gebruik gedraaid worden (Afb. 5).
- Plaats een steun aan de bovenkant van het handvat en een tweede steun aan de onderkant van het handvat.

#### 2.1.d - De borstel monteren (Afb. 6)

- Kantel de machine door een voet op de wielen te plaatsen. Houd het handvat recht en laat de machine op de handgreep steunen.
- Plaats de borstel (16) op het onderstel van de machine en klik hem in de speciale vlinderkoppeling vast (17).
- Laat de borstel (16) vervolgens een halve slag in de richting van de pijl (A) draaien.
- Zet de machine weer rechtop.
- De borstel wordt verder vastgezet zodra de rotatie ervan wordt opgestart.

Kantel de machine en draai de borstel (16) tegen de richting van de pijl (A) in om de borstel te demonteren.



#### **WAARSCHUWING:**

**Maak uitsluitend gebruik van de borstels die door de fabrikant van de machine voor dit model geleverd worden.**

**Het gebruik van andere borstels van de veiligheid van de machine in gevaar brengen.**

#### 2.1.e - De sleepschijf monteren (Afb. 6-7)

- Kantel de machine door een voet op de wielen te plaatsen. Houd het handvat recht en laat de machine op de handgreep steunen.
- Plaats de sleepschijf (18) op de pad (19). Zorg ervoor dat u de pad correct centreert, teneinde een correcte uitbalancering tijdens de rotatie te kunnen waarborgen.
- Monteer de sleepschijf (18) met pad aan de onderkant van de machine en zet hem vast met behulp van de vlinderkoppeling, zie de paragraaf "De borstel monteren"

Kantel de machine en draai de sleepschijf tegen de richting van de pijl (A) in als u de sleepschijf wilt demonteren.



#### **WAARSCHUWING:**

**Maak uitsluitend gebruik van de pads die door de fabrikant voor dit model van de machine geleverd worden.**

**Het gebruik van andere pads van de veiligheid van de machine in gevaar brengen.**

#### 2.1.f - De tank monteren (Optioneel) (Afb. 8/14)

- Afhankelijk van het model van de machine de twee schroeven (20) of de knop (21) van de bovenste steun (22) van het handvat losdraaien (Afb. 8).
- Verzeker u ervan dat de onderste steun (27) op het plaatje op de staaf van het handvat steunt (Afb.11).
- Draai de ketting (23) aan de bovenkant van de tank (24) aan (Afb. 9).
- Sluit de slang (25) aan op het verbindingselement (26) aan de onderkant van de tank (24) (Afb. 10).
- Plaats de tank (24) op de onderste steun (27) en zorg ervoor dat het lipje (28) in de zitting (29) schiet (Afb. 11).
- Haal de bovenste koppeling (30) naar beneden en haak hem vast aan het lipje (31) aan de bovenkant van de tank (24) (Afb.12).
- Afhankelijk van het model van de machine de twee schroeven (32) of de knop (33) van de bovenste steun (30) van het handvat losdraaien (Afb. 12).
- Sluit het verbindingselement (34) van de slang (35) aan op de opening op de machine (Afb.13).
- Haak de ketting (36) vast aan de haak (37) van het handvat (Afb.14).



### **OPMERKING:**

*In het geval van een aantal modellen kunt u de ketting (36) aanbrengen in de opening aan de onderkant van het handvat alvorens u de ketting aan de haak (37) vasthaakt (Afb. 14-B).*

## **2.1.g - De zuiggroep monteren (Optioneel) (Afb. 15/19)**

De zuiggroep bevat een stofzuiger (38), een zuigmond (39) met gemonteerde slangen en de stofzuiger steuning (40) (Afb. 15).

- Verzekert u ervan dat de onderste steun (41) op het plaatje op de staaf van het handvat steunt (Afb. 16).
- Afhankelijk van het model van de machine de twee schroeven of de knop de bovenste steun van het handvat losdraaien.
- Monteer de steuning (42) op de daarvoor bestemde ruimte van de steun (41).
- Breng de bovenste steun (43) omlaag tot de steuning (42) vastgeklemd wordt. Draai vervolgens de twee schroeven of de knop van de bovenste steun aan om het geheel vast te zetten.
- Kantel de machine en laat haar op het handvat steunen.
- Plaats het plaatje (44) ter ondersteuning van de zuigmond (45) op de machine (Afb. 17) en zet de machine weer rechtop.
- Breng de stofzuiger (46) aan in de steuning (47) (Afb. 18).
- Sluit de slangen (48) met behulp van de bajonetsluiting aan op de stofzuiger (46).

Steek, afhankelijk van het model, de stekker (49) in het extra stopcontact (50) op het handvat of op de machine (Afb. 19).

## **2.1.h - Extra gewicht monteren (Optioneel) (Afb. 20)**

U kunt een extra gewicht op de machine monteren als de te reinigen vloer erg vuil is. Het extra gewicht zorgt voor een grotere contactdruk van de borstel of deleepschijf op de vloer.



### **OPMERKING:**

*Wegens de grotere contactdruk neemt de slijtage van de borstel of de pad toe.*



### **WAARSCHUWING:**

**Het extra gewicht is voorzien van speciale inkepingen (50a) voor het opheffen ervan.**

- Hef het extra gewicht op met behulp van de speciale inkepingen (50a).
- Plaats het gewicht op het apparaat.

## **2.1.i - Elektrische aansluiting**

- Sluit de voedingskabel van de machine aan op een stopcontact met eigenschappen die voldoen aan de gegevens die op het plaatje met technische gegevens van de machine zijn vermeld.



### **WAARSCHUWING:**

- **Verzekert u ervan dat het elektrische circuit geaard is en dat het voorzien is van een differentieelschakelaar (aardlekschakelaar).**
- **Wikkel de voedingskabel helemaal af alvorens u het apparaat in bedrijf stelt.**
- **Maak uitsluitend gebruik van een verlengsnoer als deze in perfecte staat verkeert. Controleer of de doorsnede van het verlengsnoer geschikt is voor het vermogen van het apparaat.**
- **Laat de voedingskabel nooit schuren over scherpe randen en zorg ervoor dat u de voedingskabel niet plet.**
- **Het stopcontact moet altijd goed bereikbaar zijn.**
- **Controleer of de elektrische kabel integer is.**

## 3.1 KEN UW MACHINE (Afb. 21)

- 51) Handvat stuur
- 51a) Doos met elektrische bedieningen
- 52) Starthendels rotatie borstel (on-off)
- 53) Stelhendel waterafgifte
- 54) Hendel inclinatie handvat
- 55) Voedingskabel
- 56) Ontgrendelknop hendels rotatie borstel
- 57) Lichaam machine
- 58) Wielen
- 59) Steunen
- 60) Elektrische aansluiting
- 61) Extra stopcontact (indien voorzien)

## 4.1 DE INCLINATIE VAN HET HANDVAT AFSTELLEN (Afb. 22)



### WAARSCHUWING:

**Stel de stand van het handvat af als de machine uitgeschakeld is.**

- Trek aan de hendel (63) als u de stand van het handvat (62) wilt veranderen. Zodra u de hendel loslaat zal het handvat zich plaatsen en in de dichtstbijzijnde verplichte stand vergrendelde stand geblokkeerd worden.



### OPMERKING:

Tijdens de functionering van de machine moet het handvat (62) zich ter hoogte van uw heupen bevinden.

Start de machine nooit als u het handvat nog niet in de juiste stand geplaatst heeft.

## 5.1 HANDVAT STUUR (Afb. 21 en 23)

### 1) Ontgrendelknop hendels rotatie borstel (56) (Afb. 21)

Druk de knop (56) in om de starthendels rotatie borstel (52) te ontgrendelen.

### 2) Starthendels rotatie borstel (52) (Afb.21)

De rotatie van de borstel wordt opgestart zodra u aan de starthendels rotatie borstel (52) trekt.

De rotatie van de borstel wordt onderbroken en de machine komt automatisch tot stilstand als u de hendels (52) loslaat.

Voor een continue functionering van de machine moet u voortdurend aan de hendels (52) trekken.

### 3) Stelhendel waterafgifte (53) (indien een Optionele tank voorzien is) (Afb. 23)

Trek aan de hendel (64). De waterafgifte voor het reinigen van de vloer wordt geactiveerd.

De waterafgifte wordt onderbroken zodra u de hendel (64) loslaat.

## 6.1 FUNCTIONERING

### 6.1.a - Controles voor het gebruik (Afb.18)

- Controleer als de zuiggroep (Optioneel) gemonteerd is of de zuigslangen (48) correct op het onderstel van de machine en de zuiginstallatie zijn aangesloten.
- Controleer de verbindingselementen op het onderstel van de machine; ze mogen niet verstopt zijn.
- Controleer als de tank (Optioneel) gemonteerd is of er voldoende reinigingsvloeistof in aanwezig is om de reiniging te kunnen verrichten. Controleer tevens of de slang correct is aangesloten.
- Controleer de staat van de borstel of de pad.  
Vervang ze als ze slijtage vertonen.
- Controleer of het apparaat en met name de voedingskabel integer zijn en geen



schade vertonen waardoor de correcte functionering van de machine of de veiligheid van de bediener in gevaar gebracht kan worden.

### 6.1.b - De machine starten (Afb. 21)



#### **WAARSCHUWING:**

**Bepaalde machinemodellen kunnen op dubbele snelheid functioneren.**

**In dit geval moet u voor het inschakelen van de machine de gewenste snelheid kiezen.**



#### **GEVAARLIJK:**

Bedien de machine uitsluitend met droge handen.

- Trek de hendel (54) naar boven en breng het handvat omlaag tot het handvat de hoogte van uw heupen bereikt heeft (stand voor optimale uitbalancerings).
- Druk de knop (56) in om de starthendels rotatie borstel (52) te ontgrendelen.
- Trek aan de hendels (52) om de machine te starten.
- De machine komt tot stilstand zodra u de hendels (52) loslaat.



#### **WAARSCHUWING:**

**Wikkel de kabel nooit om uw hals of het lichaam van de machine.**

### 6.1.c - De machine gebruiken (afb. 21 en 23)

- Vang met de reiniging aan door de hendels (52) ingedrukt te houden als u de machine ingeschakeld heeft. Op deze manier blijft de machine functioneren en blijft de borstel draaien.
- Gebruik de machine door kleine bogen rondom de bediener te maken.
- De roterende beweging van de machine is mogelijk door het handvat ervan in te drukken of omhoog te trekken. De machine verplaatst zich naar rechts als u de handgreep een beetje omhoog

trekt.

De machine verplaatst zich naar links als u de handgreep een beetje indrukt.

De machine verplaatst zich vooruit als u het rechterdeel van het handvat een beetje draait.

De machine verplaatst zich achteruit als u het linkerdeel van het handvat een beetje draait.



#### **OPMERKING:**

Voer een lichte druk uit om de machine met eenvoudig bewegingen aan te sturen.

- Houd de handgreep in de startstand om de machine op een bepaalde plek te laten functioneren.



#### **OPMERKING:**

Een langdurig gebruik van de stilstaande machine met draaiende borstel kan de vloer beschadigen.

- Stel de waterafgifte af met behulp van de hendel (64) in het geval van machines met een optionele tank.



#### **OPMERKING:**

De borstel komt tot stilstand en de machine wordt uitgeschakeld als u de hendels (52) loslaat.

### 6.1.d - Dubbele snelheid (indien voorzien) (Afb. 24)

- In het geval van bepaalde modellen kunt u de rotatiesnelheid van de borstel of de sleepschijf instellen:
  - Standaard snelheid
  - Dubbele snelheid



#### **OPMERKING:**

Stel de gewenste snelheid in alvorens u de machine in bedrijf stelt.

**WAARSCHUWING:**

**Controleer of de borstel of de gebruikte pad geschikt is voor een rotatiesnelheid van 308rpm, alvorens u de dubbele snelheid instelt.**

- Druk de snelheidsschakelaar (65) aan de achterkant van de machine in om de gewenste snelheid in te stellen.
- Het gebruik van de machine op dubbele snelheid is gelijk aan het gebruik van de machine op lage snelheid.  
Let in dit geval echter goed op de stuurbewegingen. Gezien de hogere snelheid van de machine moeten deze bewegingen beter gecontroleerd worden.

**6.1.e - Einde gebruik en uitschakelen (Afb. 21 en 25/27)**

- Onderbreek aan het einde van de reiniging de waterafgifte en schakel vervolgens de machine uit.
- Laat de hendels (52) los om de rotatie van de borstel te onderbreken en schakel de machine uit (Afb.20).
- Plaats het handvat in de verticale stand.
- Verwijder de tank (Optioneel) en leeg hem.
- Demonteer de borstel of de sleepschijf na het gebruik.

**WAARSCHUWING:**

**Demonteer de borstel of sleepschijf/pad altijd als u de machine niet gebruikt om de beschadiging ervan te voorkomen.**

- Was de vuile pad met water met een temperatuur van max. 60°C.
- Spoel de vuile borstel onder stromend water.
- Haal de voedingskabel uit het stopcontact en wikkel hem om de speciale steunen.

In het geval van machines voorzien van verplaatsbare haken:

- Wikkel de voedingskabel om de steunen (66) (Afb.25).
- Draai de haken (67) naar binnen en ver-

wijder de kabel zonder dat u hem helemaal afwikkelt om de kabel van de steunen te verwijderen (Afb. 26).

In het geval van machines voorzien van verplaatsbare haken:

- Wikkel het netsnoer door het door de juiste steunen (68) te leiden (Afb. 27).

**6.1.f - Transport**

Hef het lichaam van de machine op door het handvat naar beneden te draaien als de stekker uit het stopcontact verwijderd is en het handvat in de verticale stand staat. Nu kunt u de machine met behulp van de wielen verplaatsen.

**7.1 ONDERHOUD EN REINIGING****WAARSCHUWING:**

**Voor informatie en de waarschuwingen omtrent het onderhoud of de reiniging, neem de inhoud van de bijgesloten handleiding "Veiligheids waarschuwingen voor monoborstel" in acht.**

**DAGELIJKS TE VERRICHTEN HANDELINGEN****7.1.a - De machine reinigen**

Reinig de machine met een vochtige doek en wrijf haar vervolgens met een droge en schone doek droog, teneinde de afzetting van chemische producten te vermijden.

**WAARSCHUWING:**

**Maak geen gebruik van oplosmiddelen of zure of bijtende stoffen voor het reinigen van de machine.**



## STORINGEN - OORZAKEN - OPLOSSINGEN

STORING	OORZAAK	OPLOSSING
De machine start niet op terwijl u tegelijkertijd de hendels ontgrendelknop en de hendels rotatie borstel indrukt.	Stekker niet aangesloten.	De stekker aansluiten.
De borstel en/of de sleepschijf draait niet.	Hendel rotatie borstel/sleepschijf niet ingedrukt.  Vreemde voorwerpen aanwezig.	De hendel indrukken.  De vastgelopen vreemde voorwerpen verwijderen.
Geen waterafgifte	Tank leeg.  Hendel waterafgifte niet ingedrukt.	De tank vullen.  De hendel indrukken.
De vloer wordt onvoldoende gereinigd.	Verkeerde borstel of reinigingsmiddel.  Onvoldoende reinigingsmiddel.  Borstel versleten.	Gebruik borstels of reinigingsmiddelen die voor het soort vloer of het te verwijderen vuil geschikt zijn.  Vul de tank (Optioneel) met oplosmiddel.  Vervang de borstel.
De vloer wordt onvoldoende geschuurd/gepolijst.	Pad versleten.	De pad vervangen.
De machine functioneert op onregelmatige wijze of trilt erg.	Controleer of de borstel of de sleepschijf correct gemonteerd zijn.  Controleer of de pad perfect op de sleepschijf gecentreerd is.  De borstel of de sleepschijf is niet geschikt voor het soort vloer.	Hermonteer de borstel of sleepschijf op correcte wijze.  Herplaats de pad en centreer hem correct op de sleepschijf.  Gebruik een borstel of sleepschijf die geschikt is voor het soort oppervlak en/of de te verrichten werkzaamheid.