

HANDLEIDING VOOR HET GEBRUIK EN HET ONDERHOUD

 **FIMAP®**



GENIE E

ED. 11-2008

NL

Doc. 10004515
Ver. AA



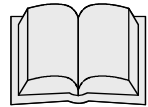
De beschrijvingen die aangeduid worden in deze uitgave zijn niet bindend.
Het bedrijf behoudt zich het recht voor op eender welk ogenblik eventuele wijzigingen aan mechaniek, details en leveringen van accessoires aan te brengen die noodzakelijk geacht worden om de constructieve of commerciële behoeftes te verbeteren.
Het reproduceren, ook gedeeltelijk, van de teksten en de tekeningen die aanwezig zijn in deze uitgave is verboden als dus de wet.

Het bedrijf behoudt zich het recht voor wijzigingen aan te brengen betreffende de uitrusting en/of van technische aard. De afbeeldingen dienen uitsluitend als referentie en zijn niet bindend voor wat betreft het design en de uitrusting.

Symbolen die gebruikt worden in de handleiding



Symbolen van het open boek met de i:
Duidt aan dat de gebruiksaanwijzing moet geraadpleegd worden



Symbool van het open boek:
Duidt aan dat de operator de gebruiksaanwijzing moet lezen voordat de machine gebruikt wordt



Waarschuwend symbolen
Lees aandachtig de delen die aangeduid worden met dit symbool, voor de veiligheid van de operator en van de machine



Symbool van de afvalverwerking
Lees aandachtig de delen die aangeduid worden met dit symbool, voor de afdanking van de machine



INHOUDSOPGAVE

| | |
|---|-----------|
| ONTVANGST VAN DE MACHINE | 4 |
| PLAAT MET HET SERIENUMMER | 4 |
| INLEIDING | 4 |
| TECHNISCHE BESCHRIJVING..... | 5 |
| GEBRUIKTE SYMBOLEN OP DE MACHINE | 6 |
| ALGEMENE VEILIGHEIDSNORMEN..... | 7 |
| VOORBEREIDING VAN DE MACHINE | 8 |
| 1. VERPLAATSING VAN DE VERPAKTE MACHINE | 8 |
| 2. HET UITPAKKEN VAN DE MACHINE..... | 8 |
| 3. VERPLAATSING EN TRANSPORT VAN DE UITGEPAKTE MACHINE | 8 |
| 4. AANSLUITING VAN DE MACHINE..... | 9 |
| 5. BEVESTIGING VAN DE HANDGREEP | 9 |
| 6. REINIGENDE OPLOSSING | 9 |
| 7. AFVALRESERVOIR..... | 10 |
| 8. RESERVOIR MET OPLOSSING | 10 |
| WERKING | 11 |
| 1.VOORBEREIDNG VOOR DE WERKING..... | 11 |
| 2.OVERLOOPMECHANISME | 11 |
| 3.VOORTBEWEGING..... | 12 |
| NA DE WERKING..... | 13 |
| DAGELIJKS ONDERHOUD | 14 |
| 1.REINIGING VAN HET AFVALRESERVOIR | 14 |
| 2.REINIGING VAN DE WISSER | 14 |
| 3.VERVANGING VAN DE RUBBERS VAN DE WISSER..... | 15 |
| 4.DEMONTAGE VAN DE BORSTEL..... | 15 |
| PERIODIEK ONDERHOUD | 16 |
| 1.REINIGING VAN DE LEIDING VAN DE WISSER | 16 |
| 2.REINIGING VAN DE FILTER EN HET RESERVOIR MET DE OPLOSSING | 16 |
| CONTROLE VAN DE WERKING | 17 |
| 1.Veiligheid van de elektrische installatie..... | 17 |
| 2.ONVOLDOENDE WATER OP DE BORSTELS | 17 |
| 3.DE MACHINE REINIGT NIET GOED | 17 |
| 4.DE WISSER DROOGT NIET PERFECT..... | 17 |
| 5.EXCESSIEVE PRODUCTIE VAN SCHUIM | 17 |
| KEUZE EN GEBRUIK VAN DE BORSTELS | 18 |
| VERWERKING VAN DE MACHINE | 19 |
| EG CONFORMITEITSVERKLARING..... | 20 |



Ontvangst van de machine

Wanneer de machine wordt ontvangen, is het absoluut noodzakelijk onmiddellijk te controleren of al het materiaal aanwezig is dat op de leveringsbon wordt aangeduid en bovendien of de machine niet beschadigd werd tijdens het transport. Als de machine beschadigd werd of wanneer delen ontbreken, moet dit meegedeeld worden aan de vervoerder en moet onze klantendienst gecontacteerd worden. Enkel op deze manier zal het ontbrekende materiaal snel bevoorradt worden en zal de schade terugbetaald worden.

Plaat met het serienummer



Inleiding

Dit is een vloerreiniger die door de mechanische werking van de draaiende borstel en de chemische actie van een oplossing water-reinigingsmiddel in staat is eender welke bevoering te reinigen, en die bovendien het verwijderde vuil en de niet-geabsorbeerde reinigende oplossing opvangt tijdens de voortbeweging.

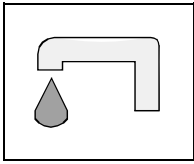
De machine mag enkel voor dit doel gebruikt worden. Ook de beste machine kan enkel goed functioneren en voordelig werken als ze correct gebruikt wordt en steeds efficiënt wordt gehouden. We raden dus aan deze gebruiksaanwijzing aandachtig door te lezen, en om ze te raadplegen elke keer u moeilijkheden waarneemt. Indien noodzakelijk kan onze assistentiedienst gecontacteerd worden, die samenwerkt met onze dealers, die steeds ter beschikking staat om eventueel advies te geven of om rechtstreeks in te grijpen.



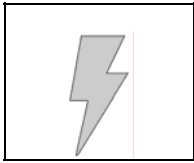
| TECHNISCHE BESCHRIJVING | UM | Genie E |
|--|-------------------|------------------|
| Nominaal vermogen | W | 480 |
| Werkbreedte | mm | 350 |
| Breedte wisser achteraan | mm | 440 |
| Werkcapaciteit | m ² /h | 1050 |
| Waterverbruik | g/m ² | - |
| Borstels (diameter of lengte) | ∅ mm | 350 |
| Toerental borstels | toeren/min. | 140 |
| Druk op de borstels | Kg | 17,7 |
| Motor borstels – Nominale spanning | V/Hz | 230/50 |
| Motor borstels – Max geabsorbeerd vermogen | W | 250 |
| Type van voortbeweging | | halfautom. |
| Voortbewegingssnelheid | Km/h | 3 |
| Maximum helling | | 2% |
| Motor zuiger – Nominale spanning | V/Hz | 230/50 |
| Motor zuiger – Max geabsorbeerd vermogen | W | 220 |
| Onderdruk zuiger | mbar | 722 |
| Reservoir met oplossing PE | l | 7,5 |
| Afvalreservoir PE | l | 9,3 |
| Leeg gewicht van de machine (borstel en reservoirs inbegrepen) | Kg | 35,2 |
| Leeg gewicht van de machine (zonder borstel en afvalreservoir) | Kg | 31,1 |
| Afmetingen van de open machine (Lengte / Hoogte / Breedte) | mm / mm / mm | 620 / 1050 / 440 |
| Afmetingen van de gesloten machine (Lengte / Hoogte / Breedte) | mm / mm / mm | 885 / 425 / 440 |
| Geluidsdrukniveau (conform IEC 704/1) | dB (A) | 69,28 |
| Trillingsniveau | m/s ² | 1,79 |



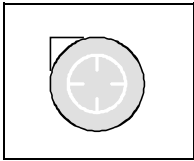
GEBRUIKTE SYMBOLEN OP DE MACHINE



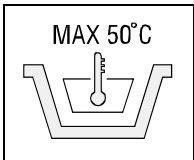
Symbool van de kraan
Wordt gebruikt om de schakelaar van de elektromagnetische klep aan te duiden



Symbool van spanning
Wordt gebruikt om de spanningsschakelaar van de machine aan te duiden



Symbool van de motor afzuiging
Wordt gebruikt om de schakelaar van de motor van de afzuiging aan te duiden



Duidt de maximum temperatuur van de reinigende oplossing aan
Bevindt zich nabij de opening van het reservoir met de oplossing



ALGEMENE VEILIGHEIDSNORMEN

De onderstaande normen moeten nauwkeurig gevolgd worden om letsels aan de bediener en schade aan de machine te vermijden.

- Lees aandachtig de etiketten op de machine, bedek ze niet en vervang ze onmiddellijk in geval ze beschadigd zijn of onleesbaar worden.
- De machine mag uitsluitend gebruikt worden door bevoegd personeel, dat een opleiding voor het gebruik genoot.
- Let tijdens het gebruik van de machine op voor andere personen, en vooral voor kinderen.
- De machine is niet geschikt om tapijten te reinigen
- Het stopcontact waarin de stekker van de machine wordt gestopt, moet voorzien zijn van een regelmatige aarding.
- Zorg ervoor dat de stroomkabel van de machine niet verpletterd, gebogen of belast wordt.
- Zorg ervoor dat de stroomkabel niet in contact kan komen met de draaiende borstels.
- Wanneer wordt gemerkt dat de stroomkabel van de machine beschadigd is, moet onmiddellijk een assistentiecentrum van **FIMAP** gecontacteerd worden.
- Meng geen verschillende types van reinigingsmiddel zodat geen schadelijke gassen worden gevormd.
- Plaats geen vloeistoffen bovenop de machine.
- In het magazijn waar de machine opgeslagen wordt, moet een temperatuur tussen -25°C en +55°C aanwezig zijn. De machine mag niet buiten opgeslagen worden als een hoge vochtigheidsgraad aanwezig is.
- Gebruikscondities: omgevingstemperatuur tussen 0°C en 40°C met relatieve vochtigheid tussen 30 en 95%.
- Gebruik de machine uitsluitend in gesloten lokalen, en stel ze niet rechtstreeks bloot aan de regen.
- Gebruik de machine niet in een explosieve atmosfeer.
- Gebruik de machine niet als transportmiddel.
- Gebruik geen zure oplossingen die de machine zouden kunnen beschadigen.
- Zorg ervoor dat de borstels niet draaien wanneer de machine stilstaat zodat de vloer niet wordt beschadigd.
- Zuig geen ontvlambare vloeistoffen op.
- Gebruik het toestel niet om gevaarlijke stoffen op te zuigen.
- Gebruik in geval van brand een brandblusapparaat met poeder. Gebruik geen water.
- Stoot niet tegen rekken of dergelijke zodat geen voorwerpen kunnen vallen. De operator moet steeds gepaste beschermingen dragen (handschoenen, schoenen, helm, bril, enz.).
- Gebruik het toestel niet wanneer de helling groter is dan de waarde die wordt aangeduid op de plaat.
- De machine moet tegelijkertijd reinigen en drogen. Andere handelingen moeten uitgevoerd worden wanneer geen onbevoegden aanwezig zijn. Een natte vloer moet gesignaleerd worden met daarvoor bestemde borden.
- In geval van een abnormle werking van de machine moet eerst gecontroleerd worden of dit niet te wijten is aan het feit dat het gewone onderhoud van de machine niet uitgevoerd werd. In het omgekeerde geval moet een assistentiecentrum van **FIMAP** gecontacteerd worden.
- Als delen moeten vervangen worden, moeten **ORIGINELE** reserveonderdelen besteld worden bij een dealer en/of een Erkende Verkoper van **FIMAP**.
- Wanneer eender welke onderhoudshandeling wordt uitgevoerd, moet de machine uitgeschakeld worden en moet de stekker uit het stopcontact getrokken worden.
- Verwijder geen beschermingen waarvoor gereedschappen noodzakelijk zijn.
- Reinig de machine niet met rechtstreekse waterstralen of hogedrukspuiten, of met corrosieve stoffen.**
- Laat de machine elk jaar controleren door het personeel van een assistentiecentrum van **FIMAP**.
- Om afzettingen in de filter van het reservoir met de oplossing te vermijden, mag de reinigende oplossing slechts net vóór het gebruik van de machine ingevoerd worden.
- Voordat de machine gebruikt wordt, moet gecontroleerd worden of alle luiken en bedekkingen geplaatst zijn zoals wordt aangeduid in deze handleiding voor het gebruik en het onderhoud.
- Verwerk het verbruikmateriaal door nauwkeurig de van kracht zijnde normen te respecteren.
- Als na vele jaren van werking uw machine **FIMAP** afgedankt moet worden, moeten de verschillende materialen en vooral de olies en de elektronische onderdelen gepast ingezameld worden. Hou daarbij rekening dat de machine helemaal gemaakt werd van integraal recycleerbare materialen.
- Gebruik enkel de borstels die bij het toetsel worden geleverd, of diegene die gespecificeerd worden in de gebruiksaanwijzing (pag.19). Het gebruik van andere borstels kan gevaarlijke situaties veroorzaken.
- De machine mag niet gebruikt worden door kinderen of personen met beperkte fysieke, mentale of sensoriele bekwaamheden, of door personen met een gebrek aan ervaring en kennis, behalve indien ze door een persoon, die instaat voor hun veiligheid, gecontroleerd en opgeleid worden betreffende het gebruik van de machine.
- Zorg ervoor dat kinderen niet met het toestel kunnen spelen.

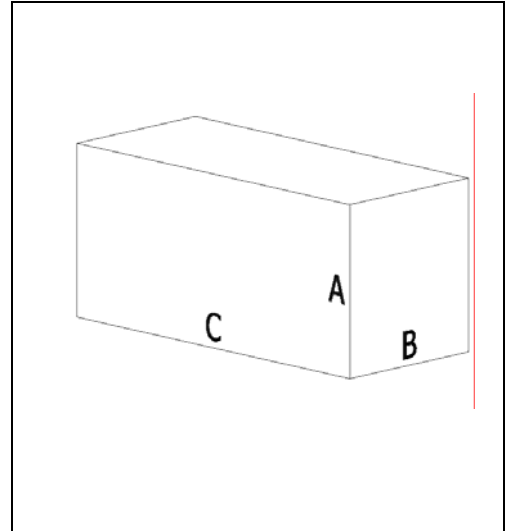


VOORBEREIDING VAN DE MACHINE

1. VERPLAATSING VAN DE VERPAKTE MACHINE

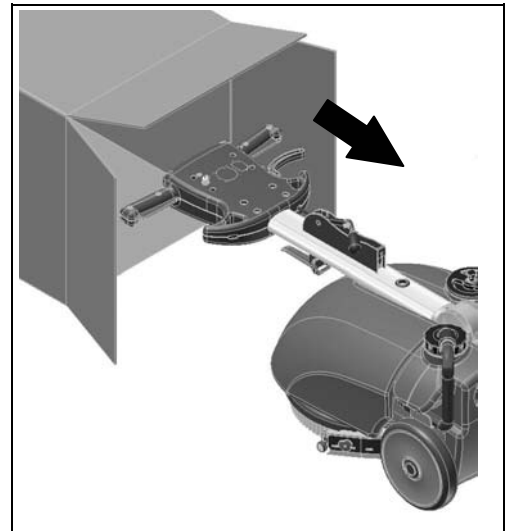
De machine werd in een specifieke verpakking gestopt.
Elke pallet bestaat uit vier machines die op twee niveaus geplaatst zijn.
Er mogen niet meer dan twee pakketten op elkaar geplaatst worden.
Elk pakket weegt 35 kg.
De afmetingen zijn:

- A : 500mm
- B : 500mm
- C : 1150mm



2. HET UITPAKKEN VAN DE MACHINE

1. Maak de verpakking open aan de zijde die wordt aangegeven.
2. Neem de machine uit de verpakking.

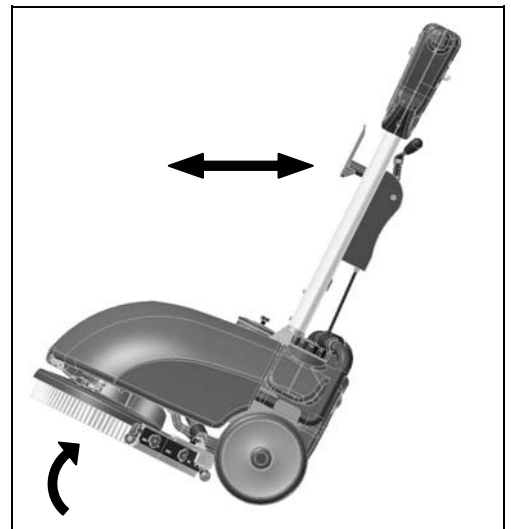


3. VERPLAATSING EN TRANSPORT VAN DE UITGEPAKTE MACHINE

Genie E is een machine die in alle situaties kan verplaatst worden, en kan zonder problemen in zelfs kleine wagens vervoerd worden.

Hef het voorste deel op door op de handgreep van de machine te duwen en dus gebruik te maken van de grote achterwielen, zodat de machine in een bestelwagen kan geladen worden door een eenvoudige loopplank te gebruiken.

Genie E kan ook makkelijk met de wagen vervoerd worden. De handgreep van de machine kan gesloten worden (raadpleeg de bevestiging van de handgreep), zodat ze met de hulp een andere persoon in de koffer van uw wagen kan geplaatst worden zonder dat ze gedemonteerd moet worden.





VOORBEREIDING VAN DE MACHINE

4. AANSLUITING VAN DE MACHINE

De machine wordt geleverd met een verlengsnoer van 15 meter.

Voor de aansluiting is het volgende noodzakelijk:

1. Sluit het verlengsnoer aan op de stekker die uit de handgreep komt.
2. Blokkeer het verlengsnoer op de kabelklem (2) vooraan op de handgreep.
3. Stop de stekker het verlengsnoer in het stopcontact.



AANDACHT: Voordat de stekker in het stopcontact wordt gestopt, moet gecontroleerd worden of de schakelaars zich in positie "0" bevinden!



5. BEVESTIGING VAN DE HANDGRIEP

De handgreep wordt voor het transport ingeklapt, en moet dus in de werkpositie gesteld worden. Handel hiervoor als volgt:

1. Plaats de handgreep omhoog door de hendel omhoog te plaatsen die aangeduid wordt door de pijl
2. Plaats de machine in de werkpositie

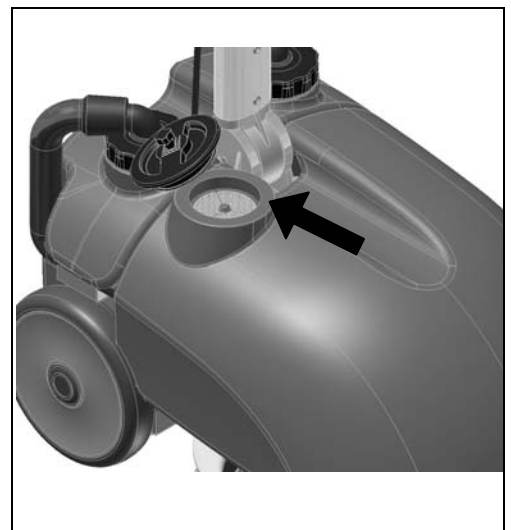


6. REINIGENDE OPLOSSING

Vul het reservoir van de oplossing met rein water dat niet warmer dan 50°C is, en voeg een reinigende oplossing toe waarvan de concentratie en de modaliteit aangeduid worden door de fabrikant van het reinigingsmiddel. Om te vermijden dat zeer veel schuim wordt gevormd dat de motor van de zuiger zou beschadigen, moet een minimum percentage reinigingsmiddel gebruikt worden.



AANDACHT: Gebruik steeds een reinigingsmiddel dat weinig schuim produceert. Om er zeker van te zijn dat niet te veel schuim wordt geproduceerd, moet voordat de machine gaat gebruikt worden in het afvalreservoir een kleine hoeveelheid antischuimmiddel gegoten worden. Gebruik nooit zuivere zuren.

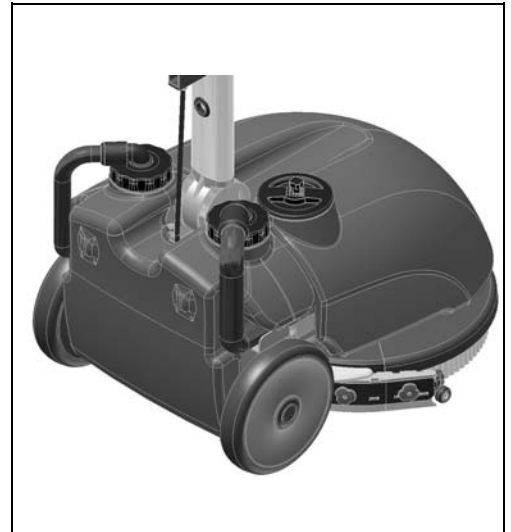




VOORBEREIDING VAN DE MACHINE

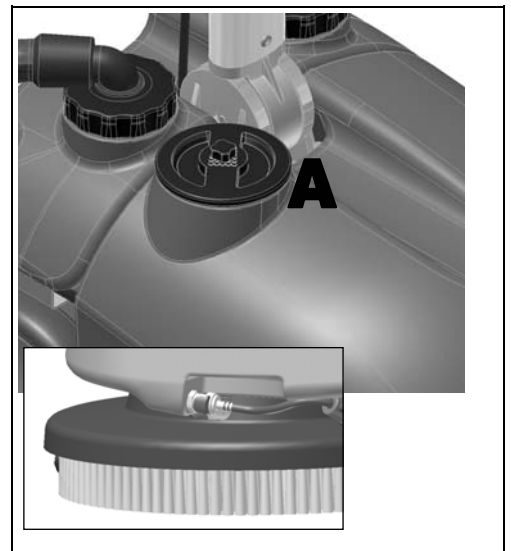
7. AFVALRESERVOIR

Controleer of het afvalreservoir correct in de houder geplaatst is, en of de leidingen correct in de kniestukken van het reservoir geplaatst zijn.
Controleer of de doppen correct vastgedraaid zijn.



8. RESERVOIR MET OPLOSSING

Controleer of de dop correct in de zit geplaatst is, en of de ontluuchtingspin (A) omlaag geplaatst is.
Controleer of de klep correct gekoppeld is (B).





WERKING

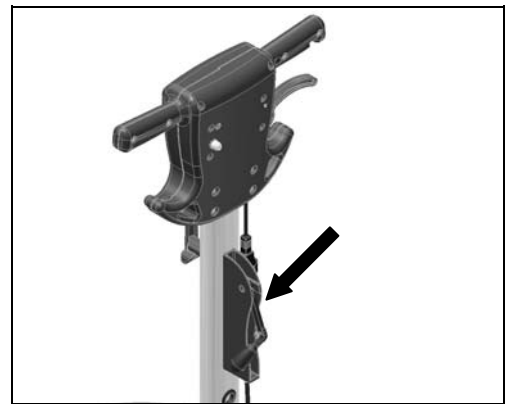
1. VOORBEREIDING VOOR DE WERKING

Voordat de reservoirs geplaatst worden, moeten enkele handelingen uitgevoerd worden:

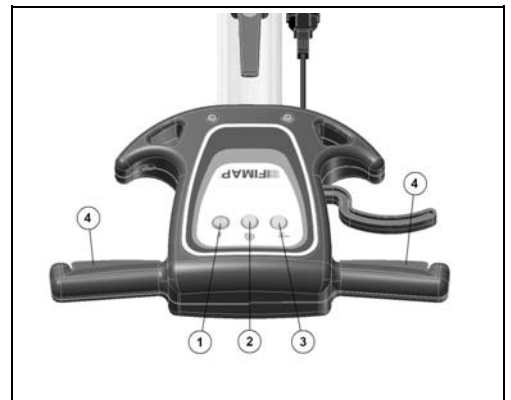
1. Controleer of de schakelaars op positie "0" geplaatst zijn
2. Sluit de kabel aan op het stopcontact



3. Voer de handelingen van de voorbereiding van de machine uit
4. Plaats de hendel van de wisser omlaag zodat de werking kan ingeschakeld worden



5. Druk op de hoofdschakelaar (1) en controleer of de groene controlelamp aangeschakeld is
 6. Druk op de schakelaar van de zuiger (2)
 7. Druk op de schakelaar van de elektromagnetische klep (3)
- Nu kan de machine volledig efficiënt werken tot de reinigende oplossing op is, door de werkingshendel in te schakelen die de borstels in werking stelt (4)



2. OVERLOOPMECHANISME

De machine is uitgerust met een balfilter die ingeschakeld wordt wanneer het afvalreservoir vol is, zodat de afzuigleiding wordt gesloten.

In dat geval moet de machine uitgeschakeld worden en moet het afvalreservoir leeggemaakt worden.



AANDACHT: Deze handeling moet uitgevoerd worden wanneer handschoenen gedragen worden die tegen gevaarlijke oplossingen beschermen.





WERKING

3. VOORTBEWEGING

De machine wordt aangedreven door een borstel die licht geheld werkt, en die de machine dus doet vooruitbewegen.



AANDACHT: Wanneer achteruit wordt gereden, moet gecontroleerd worden of de wisser omhoog geplaatst is.

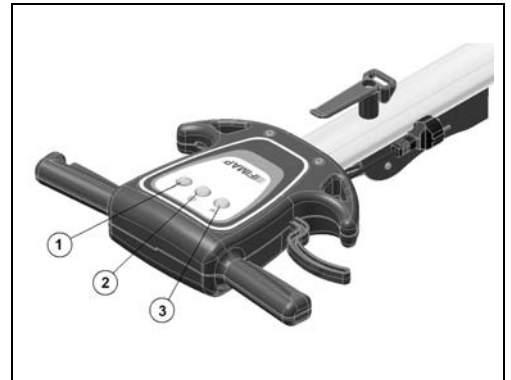




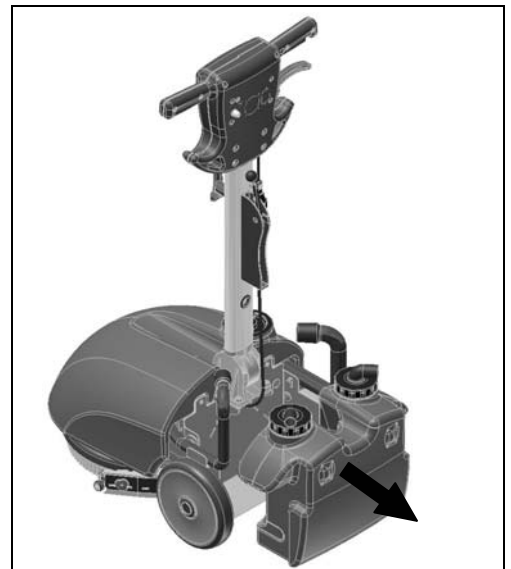
NA DE WERKING

Na de werking en voordat eender welk type van onderhoud uitgevoerd wordt, moet het volgende uitgevoerd worden:

1. Schakel de schakelaar van de elektromagnetische klep (3) uit.
2. Plaats de wisser omhoog door middel van de handgreep achteraan.
3. Schakel de schakelaar van de zuiger (2) uit.
4. Schakel de hoofdschakelaar / schakelaar van de borstel (1) uit.
5. Trek de stekker van de stroomkabel uit het stopcontact.



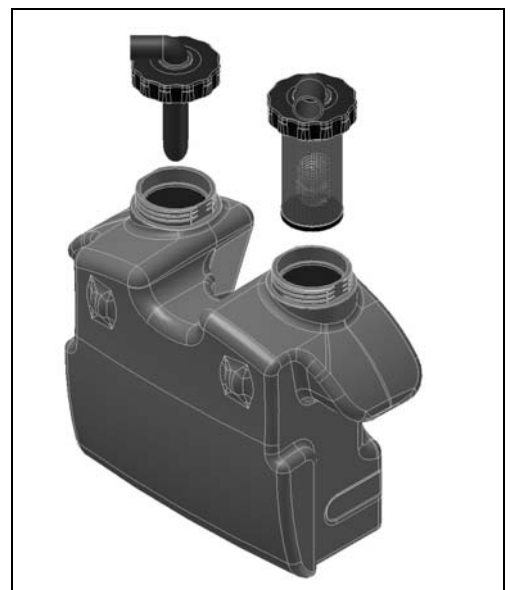
6. Breng de machine naar de plaats waar het water kan uitgegoten worden.
7. Koppel de leiding los en verwijder het afvalreservoir.



8. Verwijder de doppen, en maak het afvalreservoir leeg door het te hellen.
9. Demonteer de borstel en reinig hem met een waterstraal (raadpleeg voor de demontage van de borstel het deel "DEMONTAGE VAN DE BORSTEL")



AANDACHT: Deze handeling moet uitgevoerd worden wanneer handschoenen gedragen worden die tegen gevaarlijke oplossingen beschermen.





DAGELIJKS ONDERHOUD



AANDACHT: Voer de onderhoudshandelingen uit nadat de stekker van de stroomkabel uit het stopcontact werd getrokken.

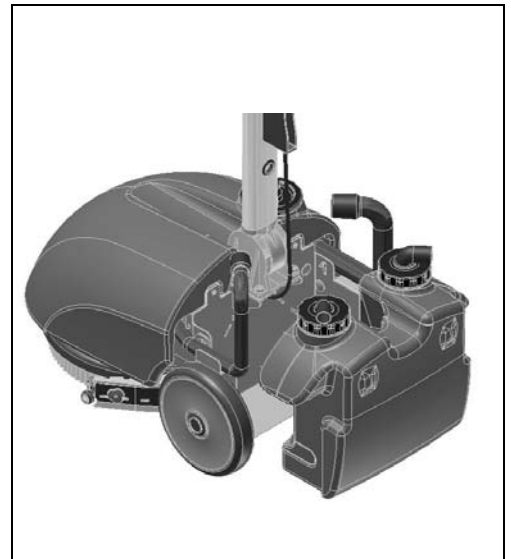
1. REINIGING VAN HET AFVALRESERVOIR

1. Verwijder de leidingen die aangesloten zijn op de verbindingen van de doppen van het afvalreservoir.
2. Verwijder het afvalreservoir



AANDACHT: Deze handeling moet uitgevoerd worden wanneer handschoenen gedragen worden die tegen gevaarlijke oplossingen beschermen.

3. Verwijder de doppen om het reservoir te openen.
4. Reinig de filter onder stromend water.
5. Spoel het reservoir uit, en reinig het met een waterstraal.



2. REINIGING VAN DE WISSER

Controleer of de rubbers van de wisser steeds rein zijn zodat de machine de vloer beter kan drogen.

Om ze te reinigen, moet het volgende uitgevoerd worden:

1. Hef de machine op
2. Reinig zorgvuldig het binnendeel
3. Reinig zorgvuldig de rubbers



AANDACHT: Deze handeling moet uitgevoerd worden wanneer handschoenen gedragen worden die tegen gevaarlijke oplossingen beschermen.



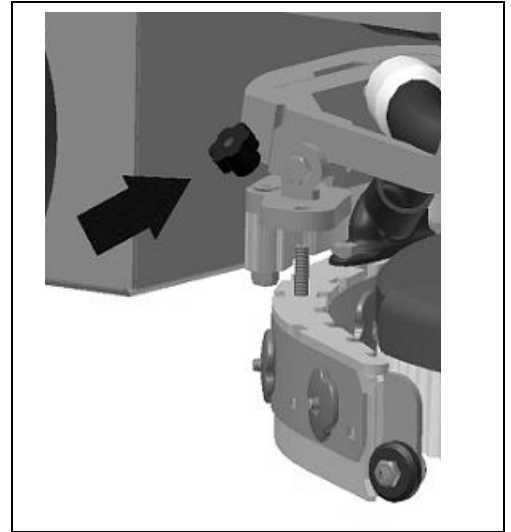


DAGELIJKS ONDERHOUD

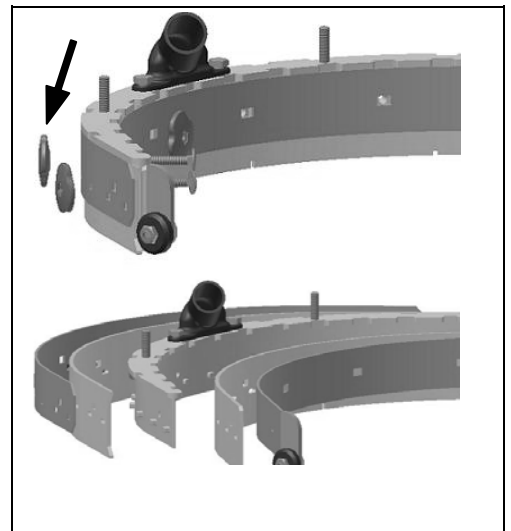
3. VERVANGING VAN DE RUBBERS VAN DE WISSER

Controleer of de rubbers van de wisser versleten zijn, en vervang ze eventueel. Om ze te vervangen, moet het volgende uitgevoerd worden:

1. Hef de wisser op
2. Verwijder de twee draaiknoppen
3. Demonteer de wisser van de houder
4. Verwijder de leiding uit de opening van de wisser zodat de wisser zelf kan verwijderd worden



5. Draai de knoppen op de wisser los die de rubberblokkering vasthouden, en verwijder ze
6. Verwijder de rubberblokkering
7. Vervang de rubbers
8. Monteer alles weer door de bovenstaande handelingen in de omgekeerde zin uit te voeren



4. DEMONTAGE VAN DE BORSTEL

1. Plaats de wisser omhoog
2. Hef de machine op door aan de handgreep te trekken, en plaats ze met het afvalreservoir op de grond.
3. Als het onderstel omhoog geplaatst is, kan de borstel manueel verwijderd worden door hem in wijzerszin te draaien.



AANDACHT: Voer de onderhoudshandelingen uit nadat de stekker van de stroomkabel uit het stopcontact werd getrokken.



AANDACHT: Tijdens deze handeling moet gecontroleerd worden of zich geen voorwerpen of personen in de buurt van de borstel bevinden.





PERIODIEK ONDERHOUD

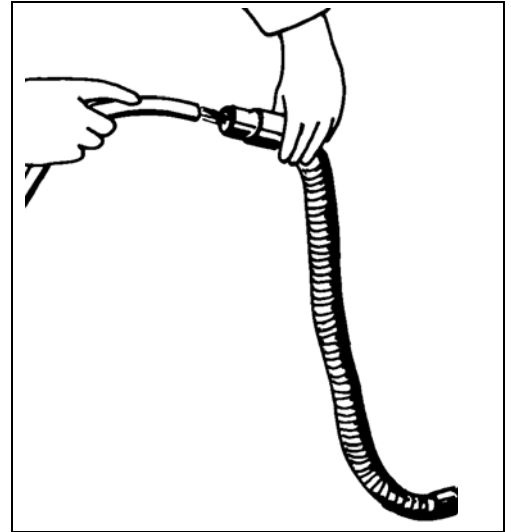
1. REINIGING VAN DE LEIDING VAN DE WISSER

Controleer regelmatig, en als de afzuiging onvoldoende is, of de leiding van de wissers niet verstopt is. Handel als volgt om de leiding te reinigen:

1. Verwijder de leiding uit de mof op de wissers.
2. Verwijder het andere uiteinde uit het afvalreservoir.
3. Was de binnenkant van de leiding met een waterstraal vanaf waar ze in het reservoir wordt gestopt.
4. Monteer de leiding weer.



AANDACHT: Reinig de leiding niet die van de zuiger naar de zuigkop gaat.

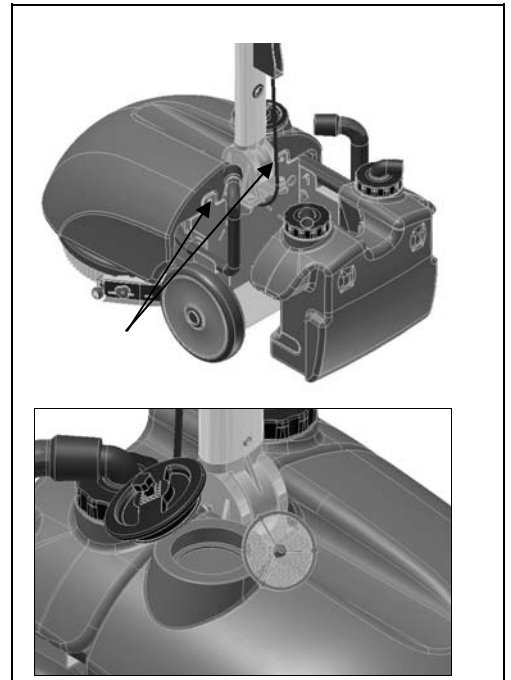


2. REINIGING VAN DE FILTER EN HET RESERVOIR MET DE OPLOSSING

1. Verwijder het afvalreservoir
2. Maak de snelkoppeling los zodat de koppeling zelf niet beschadigd wordt.
3. Verwijder met behulp van een schroevendraaier de twee bevestigingsschroeven van het reservoir met de oplossing aan het frame.
4. Verwijder het reservoir met de oplossing door het vooruit te verplaatsen, zodat het van de blokkeerbeugel kan gekoppeld worden.
5. Draai de dop op het reservoir met de oplossing los
6. Verwijder de filter en reinig hem
7. Spoel het reservoir uit, en reinig het met een waterstraal.
8. Monteer de filter en de dop weer.
9. Monteer het reservoir weer door de handelingen in de omgekeerde zin uit te voeren.



AANDACHT: Deze handeling moet uitgevoerd worden wanneer handschoenen gedragen worden die tegen gevaarlijke oplossingen beschermen.





CONTROLE VAN DE WERKING

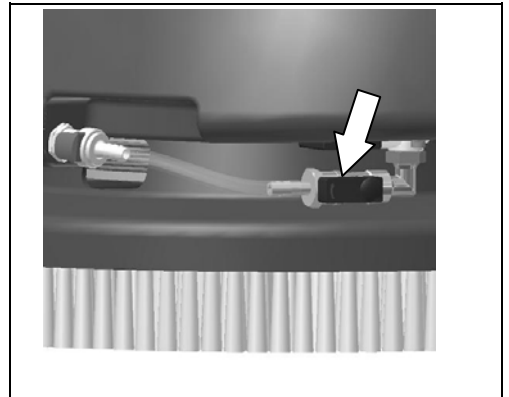
1. VEILIGHEID VAN DE ELEKTRISCHE INSTALLATIE

De machine is voorzien van een thermisch ontkoppelingsmechanisme met manuele reset. De motor van de borstels kan weer in werking gesteld worden wanneer de reset van het thermisch ontkoppelingsmechanisme uitgevoerd wordt dat zich onder de handgreep bevindt. Als de machine meerdere keren blokkeert, moet een assistentiecentrum van FIMAP gecontacteerd worden.



2. ONVOLDOENDE WATER OP DE BORSTELS

1. Controleer of de filter van het reservoir met de oplossing rein is
2. Controleer of de schakelaar van de elektromagnetische klep ingeschakeld is
3. Controleer of de snelkoppeling correct geplaatst is
4. Controleer de regelschroef van de kraan voor de afvoer van het water
5. Controleer of de ontluchtingspin op de dop van het reservoir met de oplossing omlaag geplaatst is.



3. DE MACHINE REINIGT NIET GOED

1. Controleer de staat van de slijtage van de borstels, en vervang ze eventueel; de borstels moeten vervangen worden wanneer de borstelharen ongeveer 15mm hoog zijn.

4. DE WISSER DROOGT NIET PERFECT

1. Controleer of de rubbers van de wisser rein zijn
2. Controleer of de zuigleidingen correct in de houders van de wisser geplaatst zijn
3. Controleer of de verdeler rein is
4. Vervang de rubbers als ze versleten zijn



5. EXCESSIEVE PRODUCTIE VAN SCHUIM

Controleer of een antischuimmiddel gebruikt werd. Voeg eventueel een kleine hoeveelheid antischuimmiddel toe in het afvalreservoir. Er wordt alleszins meer schuim gevormd wanneer de vloer zeer vuil is, en dus moet het reinigingsmiddel verdund worden.



KEUZE EN GEBRUIK VAN DE BORSTELS

BORSTEL IN POLYPROPYLEEN (PPL)

Wordt op elk type van vloer gebruikt en heeft een goede weerstand tegen slijtage en warm water (maximum 60 graden). PPL is niet hygroscopisch en behoudt dus zijn eigenschappen als in het nat wordt gewerkt.

SCHIJF

De schijf wordt aanbevolen om glanzende oppervlakken te reinigen.

Er zijn twee types van schijven van het type CENTER LOCK die voorzien zijn van een plastic centraal blokkeersysteem, waarmee de boenschijf perfect gecentreerd kan worden en vastgekoppeld blijft zonder dat ze kan loskomen:

1. voorzien van een reeks ankerpunten waardoor de schijf tijdens de werking vastgehouden en gesleept wordt.
2. voorzien van een reeks bosjes borstelharen waardoor de schijf tijdens de werking vastgehouden en gesleept wordt.

TABEL VOOR DE KEUZE VAN DE BORSTELS

| Machine | N° Borst. | Code | Type borstelhaar | ØBorstelhaar | Ø Borstel | Opmerkingen |
|---------|-----------|--------|-----------------------|--------------|-----------|-------------|
| GENIE | 1 | 421701 | PPL | 0.6 | 355 | |
| | | 422213 | Schijf – anker | | 355 | |
| | | 422001 | Schijf - borstelharen | 0.9 | 355 | |



VERWERKING VAN DE MACHINE

De machine moet gesloopt worden bij een sloper of een erkend inzamelcentrum.

Voordat de machine gesloopt wordt, moeten de volgende materialen verwijderd en gescheiden worden en moeten ze naar de inzamelcentra gevoerd worden volgens het van kracht zijnde normenstelsel betreffende de milieubescherming:

- borstel
- vilt
- elektrische en elektronische onderdelen*

(*) Voor de verwerking van de elektrische en elektronische delen moet de plaatselijke verdeler gecontacteerd worden.





EG CONFORMITEITSVERKLARING

Het ondergetekende bedrijf:

FIMAP S.p.A.

Via Invalidi del Lavoro nr.1

37050 Santa Maria di Zevio (VR)

verklaart onder haar exclusieve aansprakelijkheid dat het product

VLOERREINIGER mod. GENIE E

conform de volgende richtlijnen is:

- 98/37/EEG: Machinerichtlijn.
- 73/23/EEG: Richtlijn laagspanning en volgende wijziging 93/68/EEG.
- 89/336/EEG: Richtlijn elektromagnetische compatibiliteit en volgende wijzigingen 91/263/EEG, 92/31/EEG en 93/68/EEG.

Bovendien is het product conform de volgende normen:

- EN 60335-1: Veiligheid van huishoudelijke en soortgelijke toestellen - Veiligheid. Deel 1: Algemene normen.
- EN 60335-2-72: Veiligheid van huishoudelijke en soortgelijke toestellen. Deel 2: Speciale normen voor automatische machines voor vloerbehandeling voor industrieel en commercieel gebruik.
- EN 60335-2-29: Veiligheid van huishoudelijke en soortgelijke toestellen. Deel 2: Speciale normen voor batterijladers.
- EN 12100-1: Veiligheid van de machine - Fundamentele concepten, hoofdzakelijke ontwerpprincipes – Deel 1: Basisterminologie en methodologie.
- EN 12100-2: Veiligheid van de machine - Fundamentele concepten, hoofdzakelijke ontwerpprincipes – Deel 2: Technische principes.
- EN 55014-1: Elektromagnetische compatibiliteit - Voorschriften voor huishoudtoestellen, elektrische gereedschappen en soortgelijke apparaten. Deel 1: Emissie - Norm van de productenfamilie.
- EN 55014-2: Elektromagnetische compatibiliteit - Voorschriften voor huishoudtoestellen, elektrische gereedschappen en soortgelijke apparaten. Deel 2: Immunitieit - Norm van de productenfamilie.
- EN 55022: Toestellen voor de informatietechnologie – Eigenschappen van radiostoringen – Limieten en methodes van meting.
- EN 61000-2-6: Elektromagnetische compatibiliteit (EMC) - Deel 6-2: Algemene normen - Immunitieit voor industriële omgevingen.
- EN 61000-6-3: Elektromagnetische compatibiliteit (EMC) - Deel 6-3: Algemene normen - Emissie voor residentiële, commerciële en licht industriële omgevingen.
- EN 61000-2-3: Elektromagnetische compatibiliteit (EMC) - Deel 3-2: Limieten - Limieten voor de emissie van evenwichtige stroom (Apparatuur met ingangsstroom van ≤ 16 A per fase).
- EN 61000-3-3: Elektromagnetische compatibiliteit (EMC) - Deel 3-3: Limieten - Limieten van de spanningsschommeling en van de flicker in systemen met laagspanningsvoeding voor apparatuur met nominale spanning ≤ 16 A.
- EN 50366: Apparaten voor huishoudelijk en soortgelijk gebruik – Elektromagnetische velden – Methodes voor de berekening en de meting.

FIMAP S.p.A.
De wettelijke vertegenwoordiger
Giancarlo Ruffo